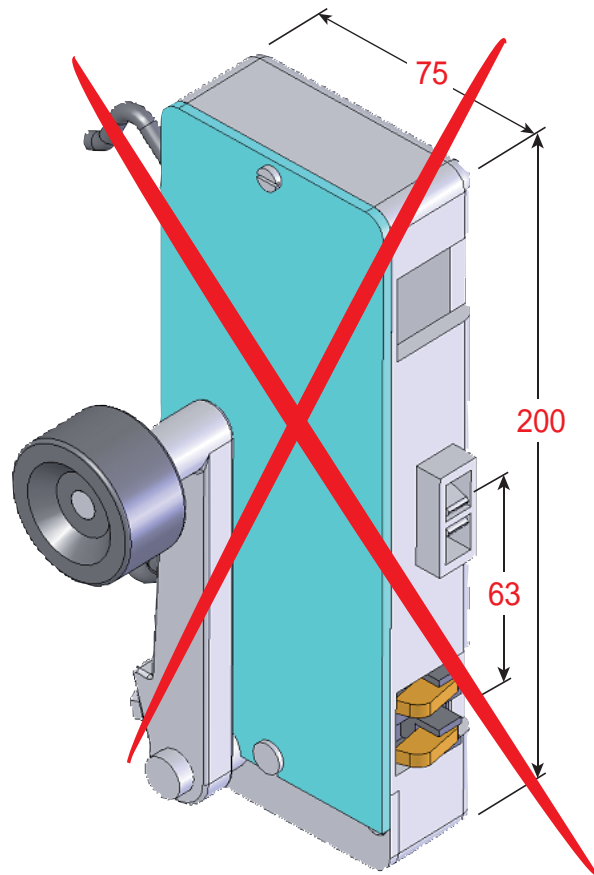


Produkt zu ersetzen :

Schloss Typ CAMU
Mit integriertem Fehlkontakt

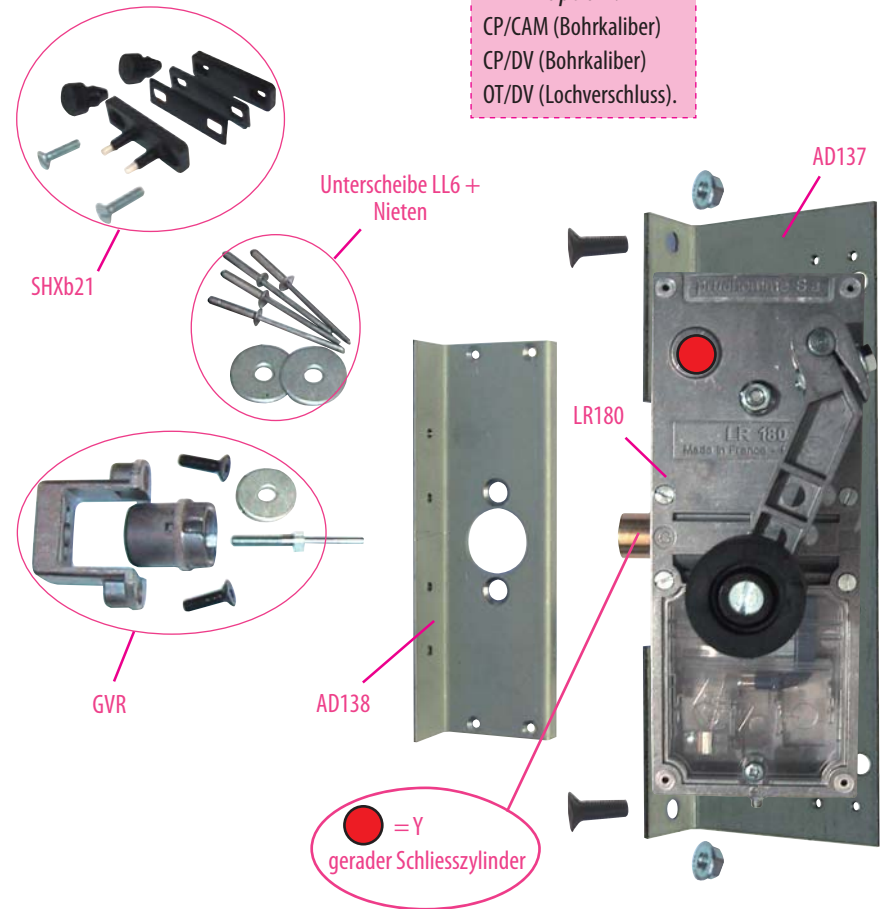


Ersatzprodukt :

LR 180 ** CAM (prudhomme S.a.)
mit integriertem Abzug-Kontakt

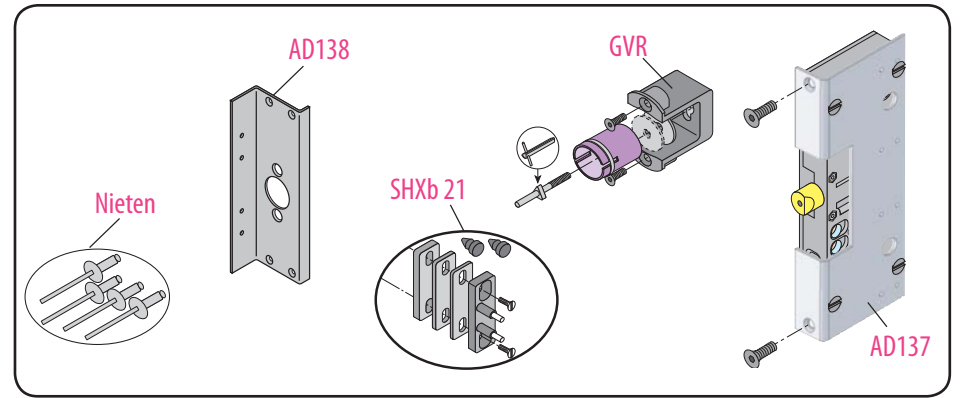
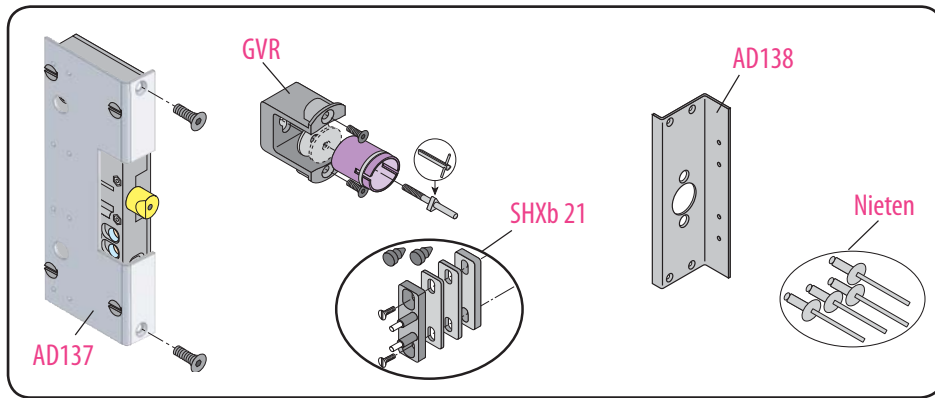
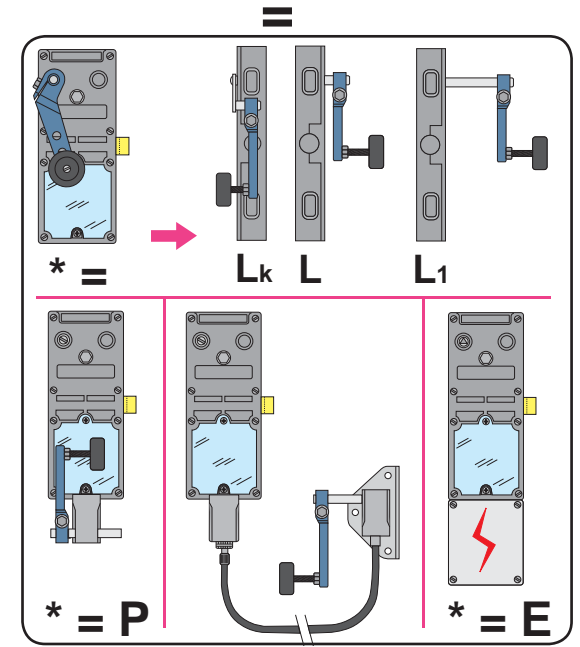
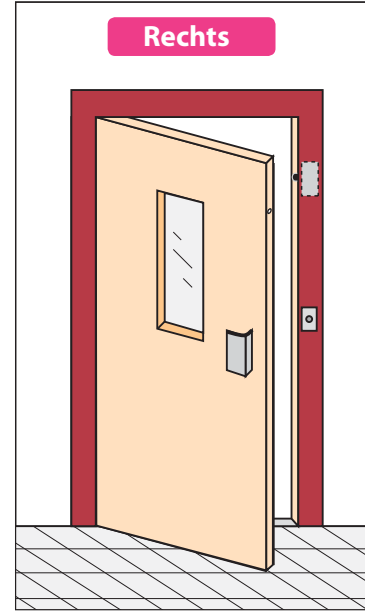
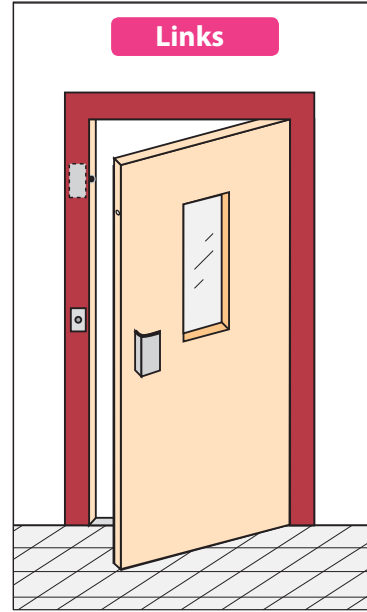
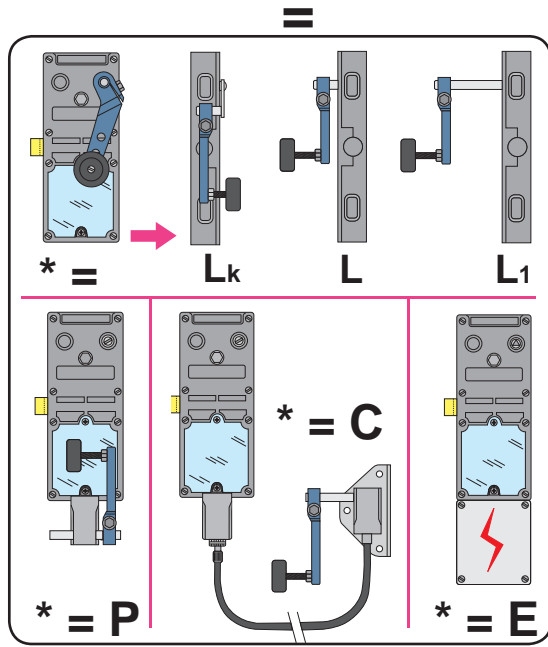
Option :

- CP/CAM (Bohrkaliber)
- CP/DV (Bohrkaliber)
- OT/DV (Lochverschluss).



ref. : LR180 *G CAM

ref. : LR180 *D CAM



Montage-Phasen :

